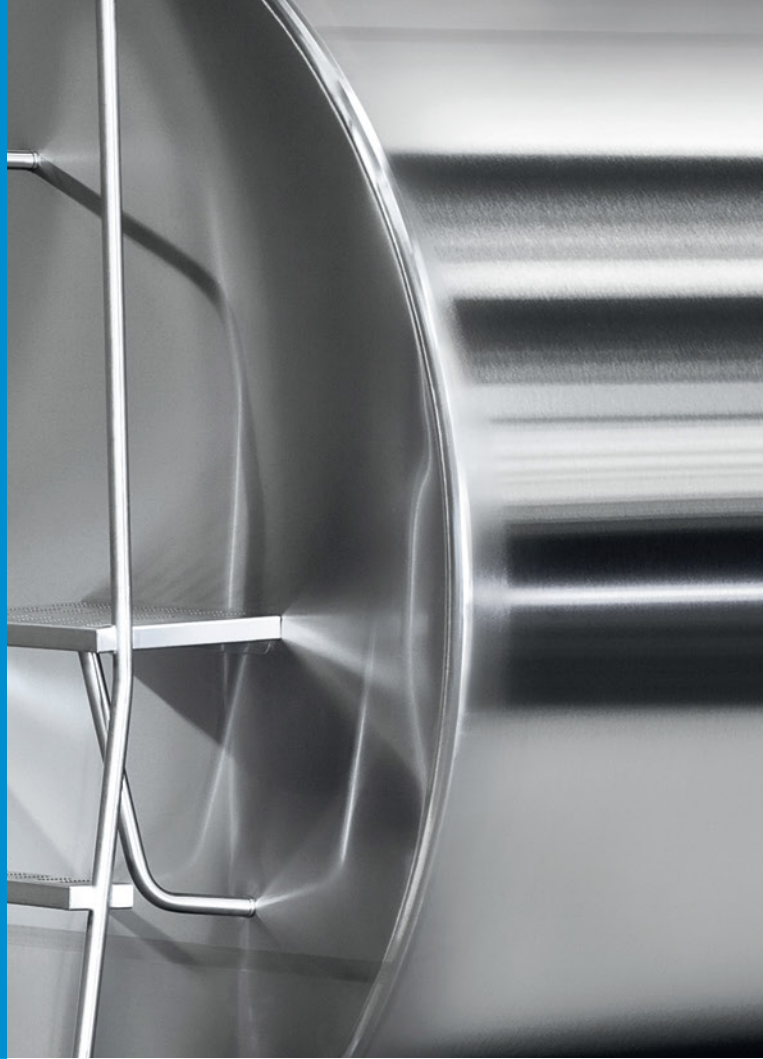


# Geschlossene Milchkühltanks

Ordnungsgemäße Kühlung



MILCHKÜHLUNG

  
**Milkplan**<sup>®</sup>  
FARMING TECHNOLOGIES

## MP Powertank

Die rostfreien Milchkühlungstanks MP Powertank sind horizontale Tanks (zwei Typen - rund und elliptisch) mit Einstiegsschächten und zwei Optionen für automatische Kühlungs- und Waschkontrollsysteme. Sie sind hergestellt gemäß den höchsten europäischen und amerikanischen Qualitätsstandards.



## Technische Spezifikationen

- Agitationsmotor von der französischen Firma Sirem, 21-25 rpm.
- Kühlungseinheiten mit Tecumseh, Maneurop und Copeland Kompressoren.
- Spezielle Thermoisolation mit ökologischem, umweltfreundlichen, Zweikomponentenpolyurethanschaum hoher Dichte.
- Komplett aus antimagnetischem Edelstahl 18/10, DIN 1.4301 (AISI 304) mit spezieller Nachbearbeitung.
- Speziell entwickelter Verdampfer für effizientere Milchkühlung und Laserschweißtechnik. Das Design des Verdampfers verhindert sogar das Gefrieren von kleinsten Milchmengen.
- Mit einem integrierten, automatischen Waschkontrollsystem, STANDARD oder CONTROL (zwei Optionen).
- Rostfreier externer Druckregler.
- Rostfreie verstellbare Füße.



## Betriebseigenschaften

- Für 2, 4 und 6 Milchgänge.
- Temperatursensor, leicht zugänglich für Austausch.
- Schacht der dichtet ohne Kunststoffflanschring.
- Rotierende Sprühplatte fürs Waschen des Inneren des Kühlungstanks.



## Vorteile

### Sonderausstattung:

- Elektronisches Messsystem mit rostfreiem Präzisionsmeter von +/-0,5%.
- Automatisches Wiegesystem an den Füßen des Kühlungstanks (hochpräzises Wiegesystem ( $\pm 0,1\%$ ) mit separatem LCD-Bildschirm mit 4, 6, 8 Ladezellen).
- Selbstreinigungsventil.
- Desinfektionszyklus.
- Verbindung mit einem Datenrekorder.
- Vorinstallation von Verdampfern für zukünftige Umstellung des Kühlungstanks von 4 zu 2 Melkgängen.
- Kühleinheiten für sehr warmes Klima (tropisch +43 °C).
- Mehrere Möglichkeiten rostfreier Ventilgewinde DN, SMS, IDF, TRICLAMP.



## Kühl- und Waschsysteme

### STANDARD

#### Standardversion des automatischen Waschsystems (PLC)

Das System kontrolliert die Kühlungs- und Agitationsfunktionen in fünf Zyklen (kompletter Waschgang): kalte Vorwäsche, heiße Vorwäsche, heiße Hauptwäsche, heiße Nachspülung, kalte Nachspülung mit manueller Kühlungs-/Waschoption und benutzerfreundlichen Betrieb.

Es beinhaltet:

- Separate Schlauchpumpen für Waschmittel und Säure.
- Ablassventil  $\varnothing 50\text{mm}$ .
- Elektrischer Thermometer - Thermostat mit einem integrierten Dixell Agitationsprogramm.
- Separate Magnetventile ( $\frac{3}{4}$ "") für Warm- und Kaltwasserversorgung.
- Automatischer Betrieb mit dem Schneider Elektrokontroller (PLC) mit komplett einstellbaren Parametern und einer Software-Update-Option.
- Sirems kraftvolle Waschpumpe für konstanten Durchfluss und korrekten Sprühdruck.
- Spezielle rotierende Klingen für Wassersprühung während des Waschens.

### CONTROL

#### Komplettversion des automatischen Waschsystems (PLC)

Alle Parameter für die korrekte Kühlung, Agitation und Waschung, sowie nötige Informationen für den betriebsbereiten Zustand des Kühlungstanks sind mit der Speicherprogrammierbaren Steuerung (PLC) konfiguriert. Die extrem benutzerfreundliche Kontrolltafel ist am Vorderteil jedes Kühlungstanks eingebaut, in einer rostfreien (AISI 304) Konstruktion.

Zusätzlich bietet dieses System:

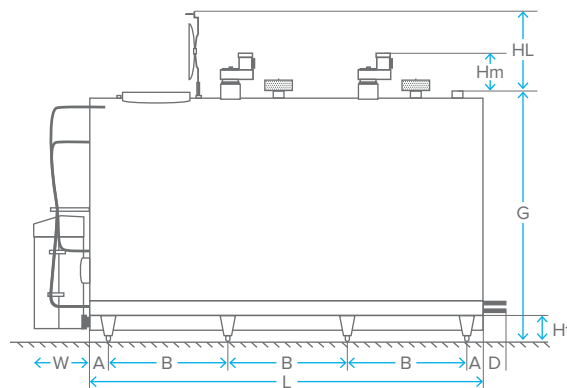
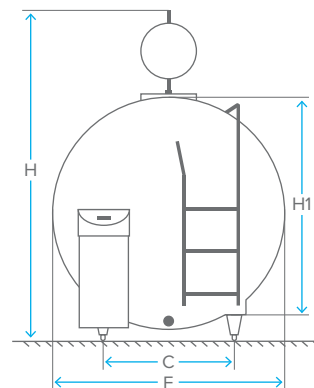
- Ein Komplettsystem mit 14 Alarmen.
- Einen elektronischer Thermometer (Backup-Steuerung) und Kühl- und Agitationsthermostat von Dixell, mit einer Dichtungsklasse von IP 65.
- Einen hintergrundbeleuchteten und wasserfesten (IP65) digitalen LCD-Bildschirm.
- Einen akustischen Alarm im Falle eines Problems.
- Optionaler Zusatz von einer rostfreien, dreiphasigen, elektrischen Widerstandsheizung.



# MPP Rund

Kapazitäten von 1000 l - 14000 l. Für 2, 4 und 6 Milchgänge.

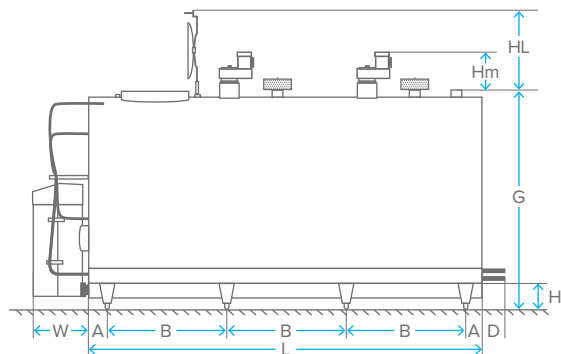
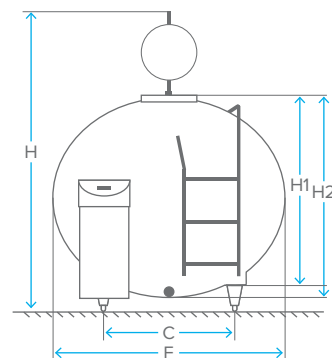
Behälterart	FüÙe	A	B	C	H	F	H1	L	G	Hf	Hm	HL
MPP 1000	4	422,5	845	600	1989	1060	1024	1690	1299	235/285	310	730
MPP 1500	4	300	950	750	2256	1350	1291	1550	1566	235/285	310	730
MPP 2000	4	507,5	1010	750	2256	1350	1291	2025	1566	235/285	310	730
MPP 2500	4	450	1450	750	2256	1350	1291	2350	1566	235/285	310	730
MPP 3000	4	725	1450	750	2256	1350	1291	2900	1566	235/285	330	730
MPP 3500	4	725	1950	750	2256	1350	1291	3400	1566	235/285	330	730
MPP 4000	4	592,5	1185	900	2668	1680	1603	2370	1878	235/285	330	830
MPP 5000	4	725	1450	900	2668	1680	1603	2900	1878	235/285	330	830
MPP 6000	6	200	1550	900	2668	1680	1603	3500	1878	235/285	330	830
MPP 8000	8	175	997	1090	2997	1990	1882	3341	2207	285/335	330	830
MPP 10000	8	175	1270	1090	2997	1990	1882	4160	2207	285/335	330	830
MPP 12000	8	200	1160	1300	3216	2230	2101	3880	2466	285/365	330	830
MPP 14000	8	175	1350	1300	3216	2230	2101	4400	2466	285/365	330	830



# MPP Oval (Elliptisch)

Kapazitäten von 1000 l - 20000 l. Für 2, 4 und 6 Milchgänge.  
 Für eine schnellere Kühlung großer Milchmengen.  
 Auch eine ideale Lösung für Orte, an denen es ein Höhenlimit gibt.

Behälterart	Füße	A	B	C	H	F	H1	L	G	Hf	Hm	HL
MPPO 10000	8	175	1533	1150	2053	1593	1670	4970	1830	235/340	330	830
MPPO 12000	8	175	1360	1445	2300	1765	1900	4450	2050	285/380	330	830
MPPO 14000	10	175	1160	1445	2300	1765	1900	5000	2050	285/390	330	830
MPPO 16000	10	175	1345	1445	2300	1765	1900	5750	2050	285/405	330	830
MPPO 18000	12	175	1215	1445	2300	1765	1900	6450	2050	285/410	330	830
MPPO 20000	12	175	1370	1445	2300	1765	1900	7220	2050	285/435	330	830





3 km Provinzstraße Lagada - Kolchiko  
572 00 Lagadas, Saloniki Griechenland

T/F +30 23940 20400  
E sales@milkplan.com

[www.milkplan.com](http://www.milkplan.com)